



Shrnutí Kalibrovatelné čidlo tlaku a diferenčního tlaku pro měření přetlaku, podtlaku a rozdílu tlaku vzduchu a dalších neagresivních a nehořlavých plynů. Piezorezistivní měřicí prvek zaručuje vysokou spolehlivost a přesnost.

Použití

- Technologie čistých prostor, medicína, filtrační technologie, VZT jednotky, kuchyňské technologie, sledování filtrů, regulace frekvenčních měničů atd.

Funkce Pružná membrána přenáší rozdíl tlaků vzduchu na měřicí prvek, jehož signál je elektronicky vyhodnocován a přiveden na svorky. Přístroj byl kalibrován, doporučujeme ruční justování na místě instalace při uvádění do provozu a poté v pravidelných intervalech.

Technické údaje

Napájení	24 V st $\pm 20\%$, 15...36 V ss
Měřicí rozsah	-25...25 Pa
Příkon	< 2 VA (24 V ss), < 3,5 VA (24 V st)
Výstupní signál	0...10 V nebo 4...20 mA
Připojení	průchodka M16, šroubové svorky, vodiče 0,14...1,5 mm ²
Teplota média	-25...50 °C
Připojení média	hadička o vnitřním průměru 6 mm
Médium	vzduch a neagresivní a nehořlavé plyny
Přesnost	± 1 Pa z rozsahu 25 Pa
Hystereze+linearita	$\pm 2\%$ měřicího rozsahu
Teplotní drift	$\pm 0,3\%$ / °C
Nulový bod - offset	$\pm 1,4\%$ z rozsahu
Max. přetlak a podtlak	± 100 hPa

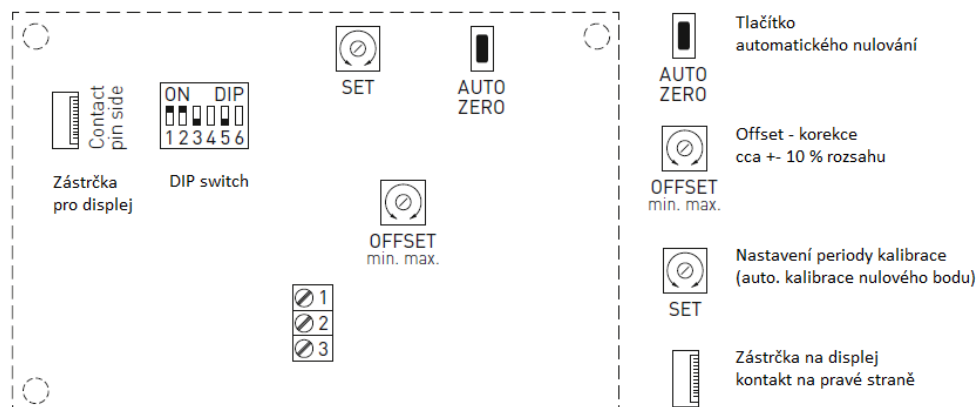
Filtrování signálu	přepínatelné 1 s / 10 s
Kryt	polyamid s 30 % skleněných vláken, RAL 9010; 72 x 64 x 37,8 mm (bez displeje); 72 x 64 x 43,3 mm (s displejem)
Elektrické připojení	šroubové svorky pro vodiče 0,14...1,5 mm ²
Vlhkost okolního vzduchu	< 95 %, nekondenzující
Krytí	IP65 (dle EN 60730)
Třída ochrany	III (dle EN 60529)
Příslušenství (je součástí dodávky)	ASD-06 , připojovací souprava, která obsahuje: 2 přímé plastové průchodky 2m PVC hadice 4 šrouby
Příslušenství (volitelné)	ASD-07 , připojovací průchodky 2 plastové průchodky, do úhlu 90° DAL-01 , tlakový odvod pro instalace do stropu nebo zdi WS-03 , ochrana před sluncem a vlivy počasí

Typy čidel

Typ	Měřicí rozsahy (nastavitelné)	Výstup
Premasgard 7112-U	-25...25 Pa	0...10 V
Premasgard 7112-I	-25...25 Pa	4...20 mA

Volitelně lze objednat variantu s displejem.

Svorky



Premasgard...U

- 1 Napájení 24 V st / 15...36 V ss
- 2 Výstup 0...10 V, tlak v Pa
- 3 GND – společná zem

Premasgard...I

- 1 Napájení 15...36 V ss
- 2 Výstup 4...20 mA, tlak v Pa
- 3 GND – společná zem

Typ	Měřicí rozsahy (nastavitelné)	DIP switche 1 a 2
Premasgard 7112	-25...25 Pa	OFF OFF ON ON

DIP switch 3: měřicí rozsah

OFF 0...+ rozsah (výchozí)
ON – rozsah...+ rozsah

DIP switch 5: filtrace signálu

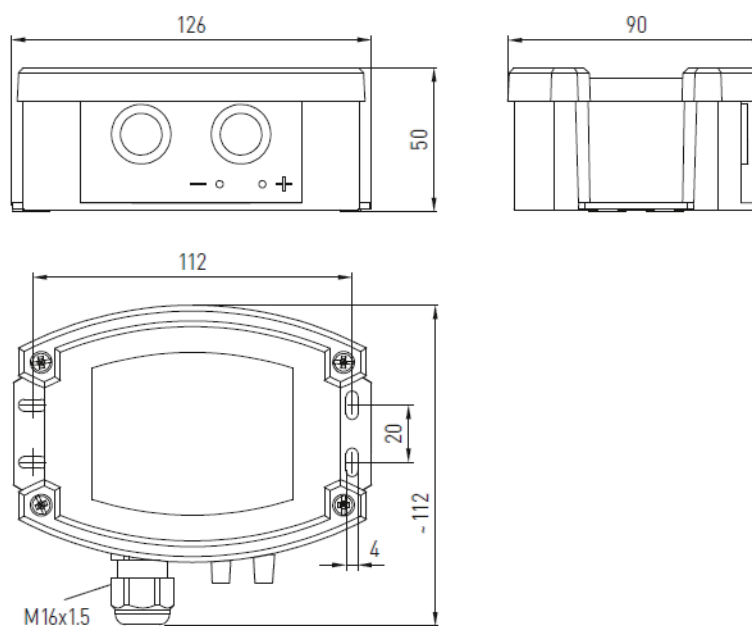
OFF 10 s (výchozí)
ON 1 s

Tlakové vstupy jsou označeny takto:

P1 (+) vyšší tlak

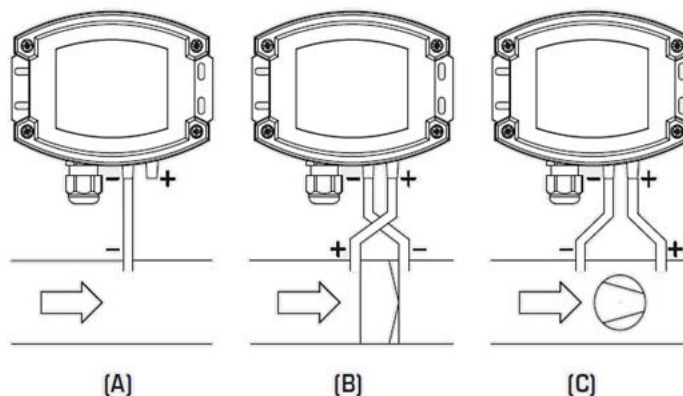
P2 (-) nižší tlak

Rozměry



Rozměry jsou uvedené v *mm*.

Montáž



Montáž

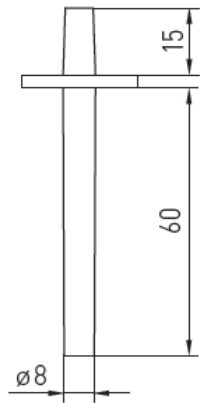
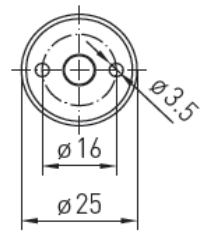
A podtlak, P1 (+) je v atmosféře, P2 (-) je v kanálu

B na filtru, rekuperátoru atd.

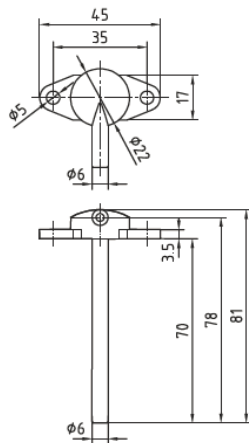
C na ventilátoru

Příslušenství

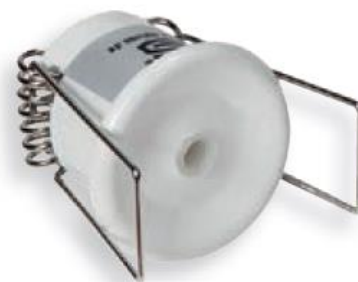
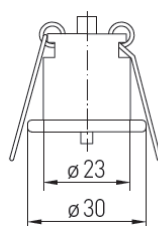
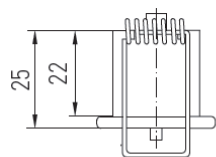
ASD-06



ASD-07



DAL-01



Rozměry jsou uvedené v mm.

**Změny ve
verzích**

01/2021 – První verze katalogového listu.

07/2021 – Opraveny obr. *rozměry* a *montáž*.